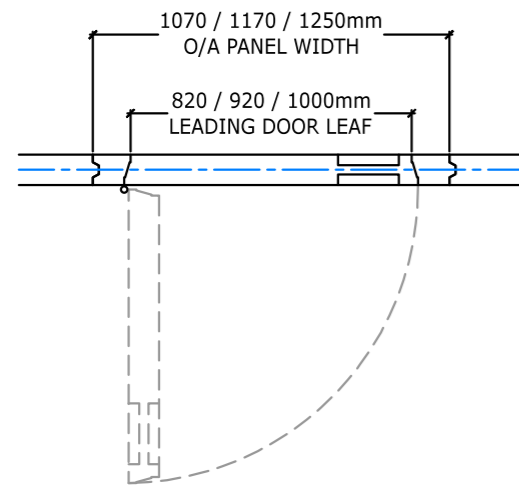
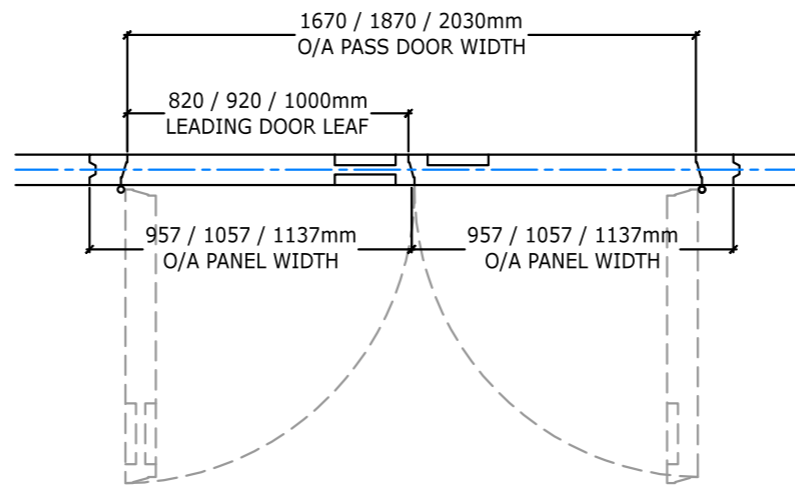


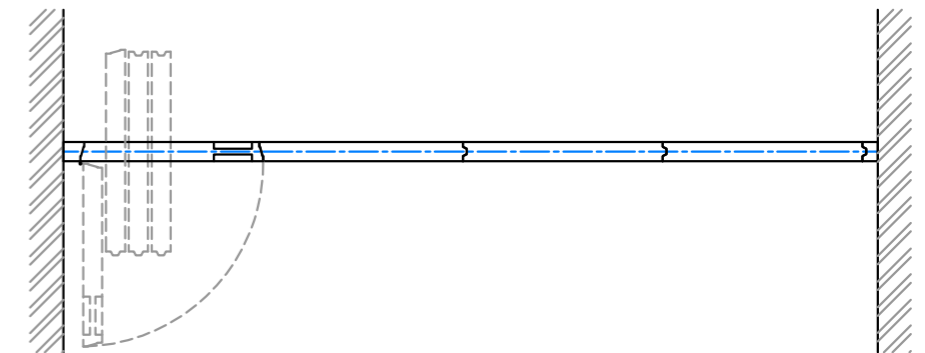
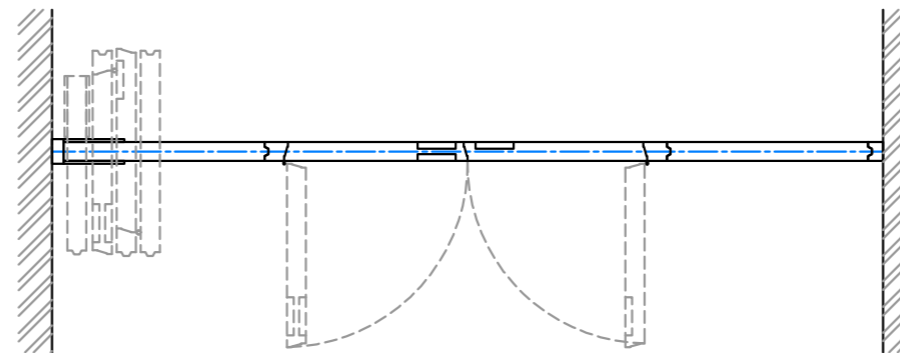
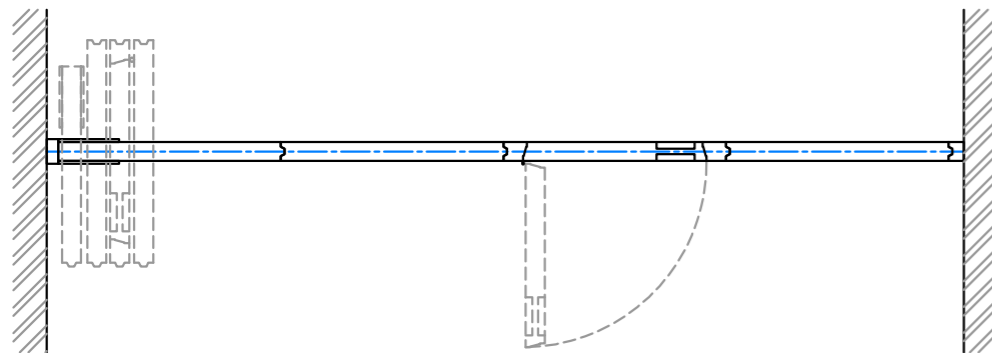
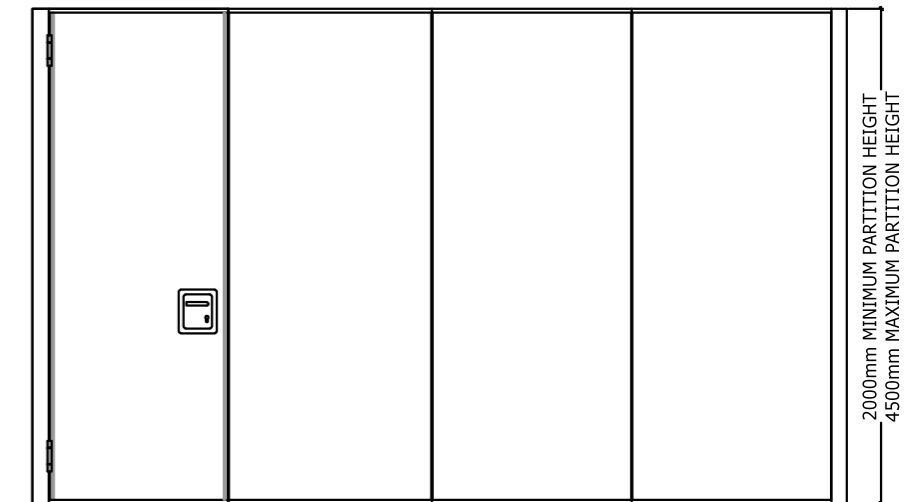
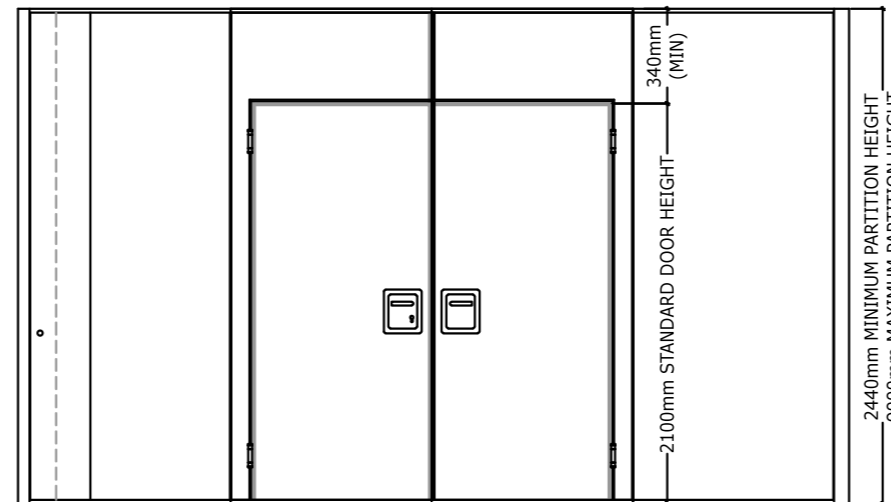
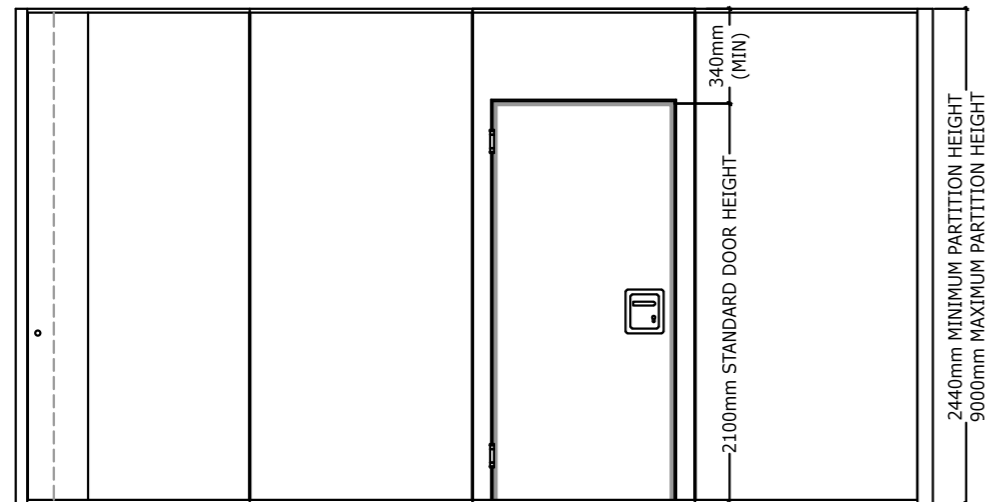
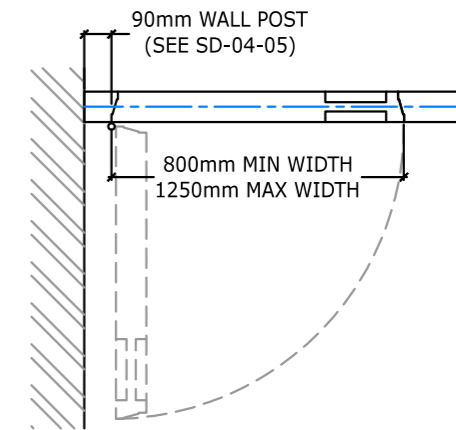
SINGLE PASS DOOR ELEMENT (DT)
(SEE SD-04-03 FOR FURTHER DETAILS)



DOUBLE PASS DOOR ELEMENT (DTZ)
(SEE SD-04-04 FOR FURTHER DETAILS)



FIXED FULL-HEIGHT HINGED PASS DOOR (FT)
(SEE SD-04-05 FOR FURTHER DETAILS)



	Datum	Name	Info-Zeichnung	
Bearb.				
Gepr.			Zeichnungs-Nr:	Maßstab
Norm				
DORMA Hüppe MOBILFAL Hungária Kft. Rétköz utca 5. 1118 Budapest Telefon +36.30.274.1010			AJTÓ TÍPUSOK Layout: LAYOUT	1:25
			Ersatz für ERSATZ	