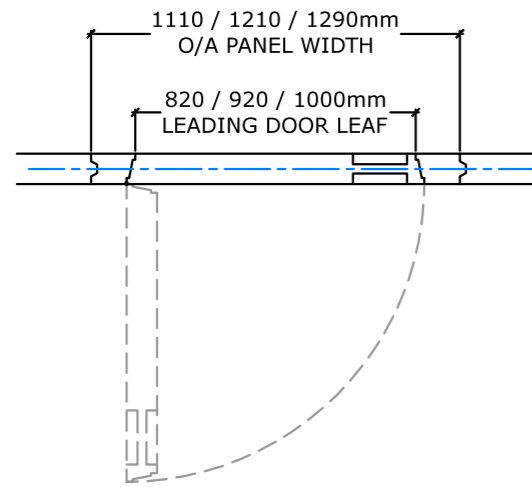
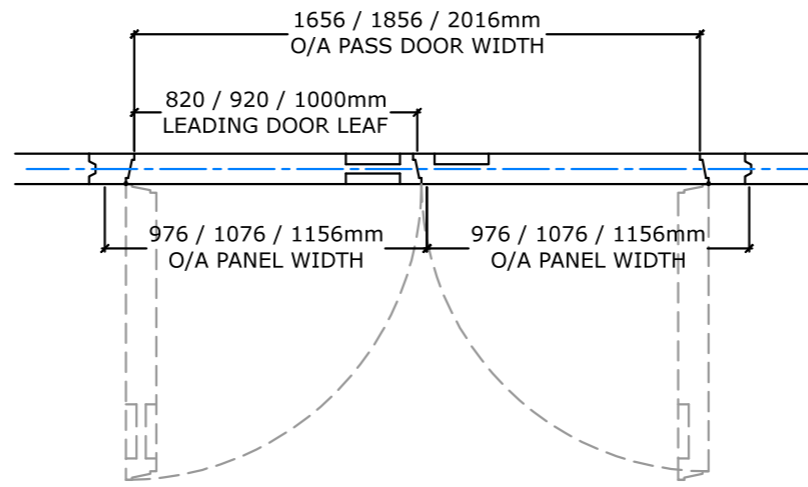


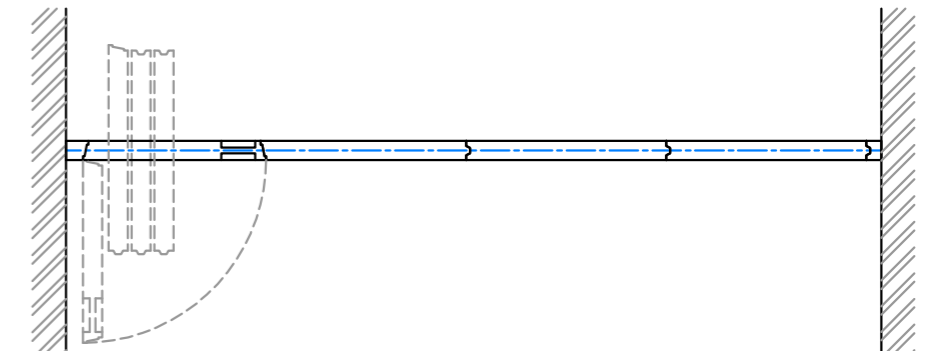
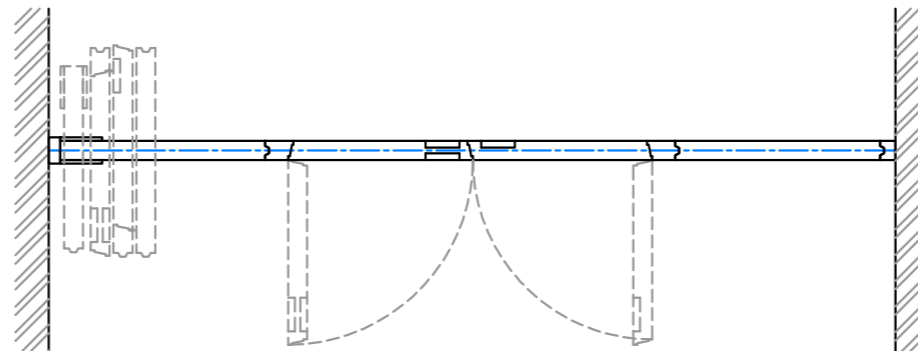
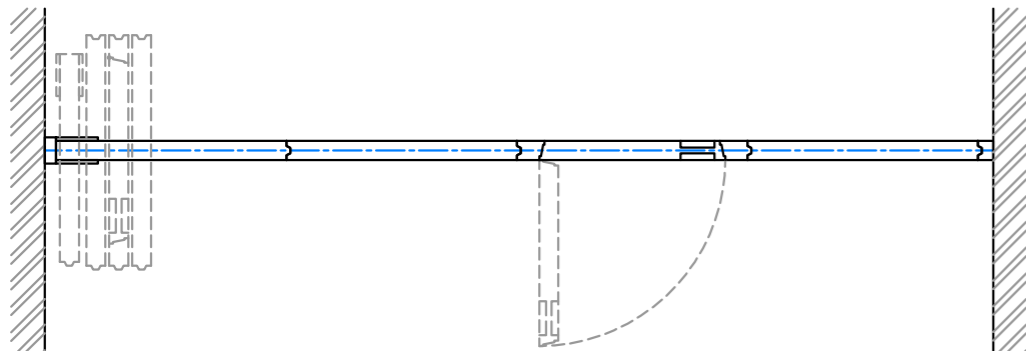
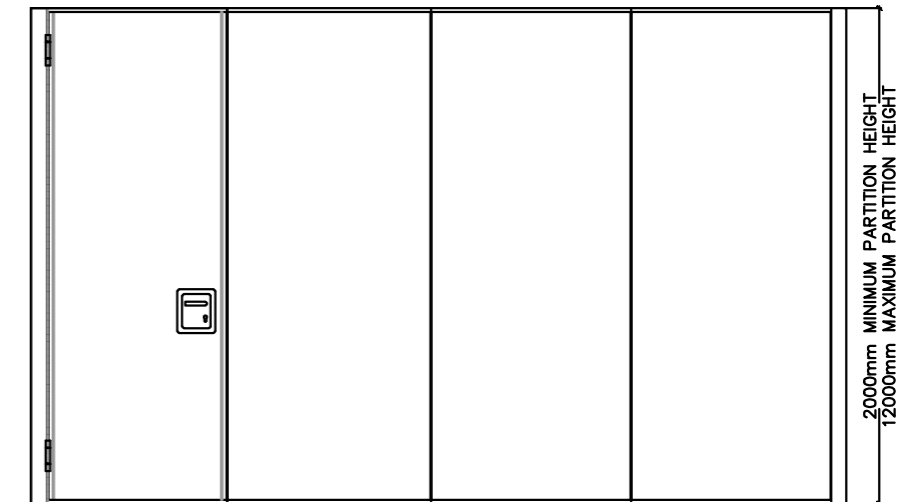
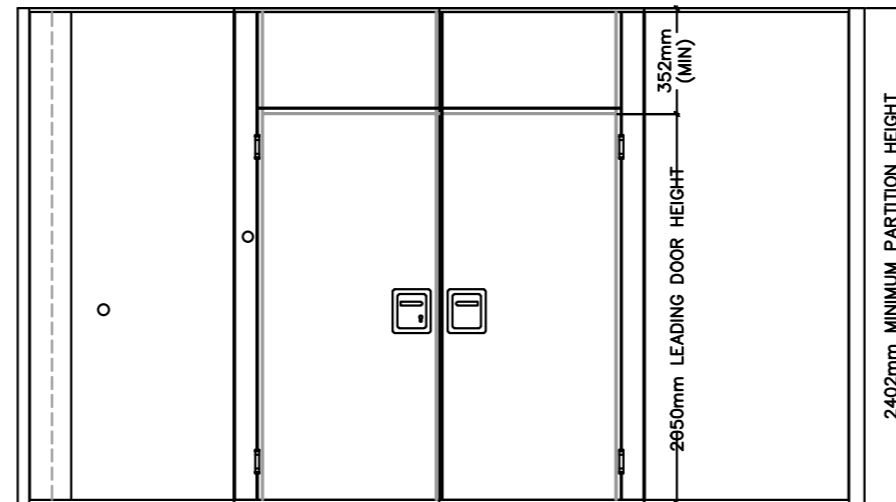
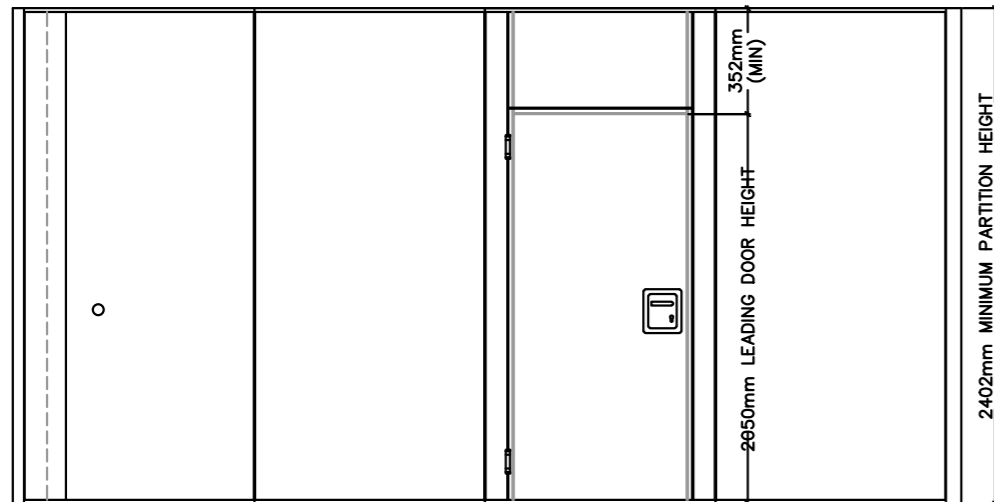
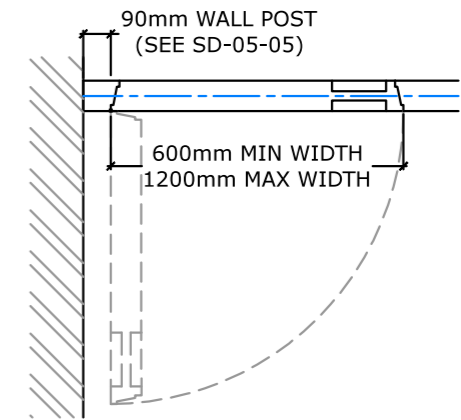
**SINGLE PASS DOOR
ELEMENT (DT)**
(SEE SD-04-03 FOR FURTHER
DETAILS)



**DOUBLE PASS DOOR ELEMENT
(DTZ)**
(SEE SD-04-04 FOR FURTHER DETAILS)



**FIXED FULL-HEIGHT HINGED PASS
DOOR (FT)**
(SEE SD-04-05 FOR FURTHER DETAILS)



	Datum	Name	Info-Zeichnung	
Bearb.				
Gepr.			Zeichnungs-Nr: AJTÓ_TÍPUSOK_II	Maßstab 1:25
Norm				
DORMA Hüppe MOBILFAL Hungária Kft. Rétköz utca 5. 1118 Budapest Telefon +36.30.274.1010 			Layout: LAYOUT	
			Ersatz für ERSATZ	